

Bilaga 2 - Teknisk beskrivning över leverans av fjärrvärme

Allmänt

C4 Energi AB levererar el till elnätet och värme till fjärrvärmenätet från ett kraftvärmeverk som använder förnyelsebart bränsle i form av flis.

Värme från kraftvärmeverkets pannor hettar upp vattnet till fjärrvärmenätet. Hetvattnet transporteras sen i fjärrvärmenätet genom välisolerade rör nergrävda i en kulvert. Anslutningen till fjärrvärmenätet sker genom att rören dras in från gatan till fjärrvärmecentralen i ditt hus. Fjärrvärmecentralen kopplas sen ihop med husets befintliga värme- och varmvatten systemet. Värmen avges genom två värmeväxlare i din fjärrvärmecentral, en till varmvattnet och en till värmesystemet. Fjärrvärmesystemet är ett slutet kretslopp vilket betyder att fjärrvärmevattnet aldrig blandas med ditt värme- eller varmvattensystem. Vattnet som flödar i tillloppsledningen från kraftvärmeverket till din fjärrvärmecentral är mellan 80 och 120° C beroende på årstid. Returledningstemperaturen brukar vara mellan 40 och 50° C.

Framledningstemperaturen från fjärrvärmecentralen till radiatorerna varierar beroende på uppvärmningsbehovet i huset. Tillskillnad från tappvarmvattnet som levereras med en konstant temperatur på ca 55° C.

Fjärrvärmecentral

En fjärrvärmecentral består i regel av:

- Värmeväxlare för värme och beredning av förbrukningsvarmvatten
- Reglerutrustning för styrning av temperaturen på värmesystemet och varmvattnet
- Rörledningar, värmemängdsmätare, ventiler och annan armatur på primär sidan
- Erforderliga elledningar för reglerutrustning

I fjärrvärme centralen finns även monterad utrustning såsom en cirkulationspump och ett expansionskärl.

Prestandakrav och konstruktionsdata

- Fjärrvärmecentraler ska vara certifierad (P-märkta) enligt Svensk Fjärrvärmes provprogram "Certifiering av fjärrvärmecentraler".
- Entreprenörer som arbetar åt C4 Energi AB måste inneha korrekt svetskompetens om svetsning erfordras under arbetet.

Den lokala dimensioneringstemperaturen för fjärrvärmesystemet är vid en utetemperatur på -16° C. Fjärrvärmen levererar då en tilloppstemperatur på 100 till 115° C.

Installationen av fjärrvärmecentralen ska dimensioneras för att hållfasthetsmässigt klara en högsta temperatur av 120° C och 1,6 MPa.

Leveransgräns

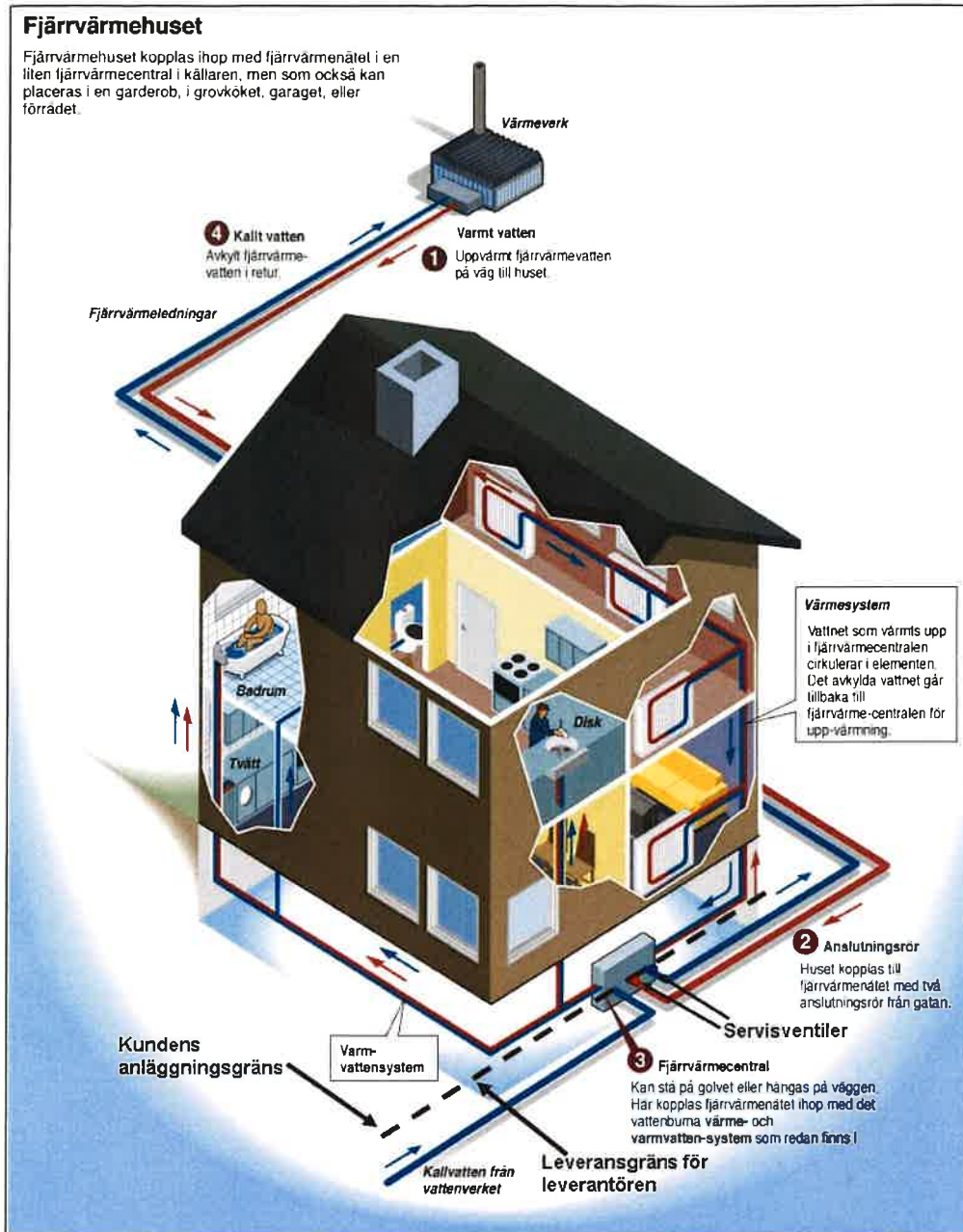
Leveransgräns: gräns mellan leverantörens anläggning och kundens anläggning.

Leverantörens anläggning: anläggning för produktion eller distribution av fjärrvärme fram till leveransgräns eller tredje part.

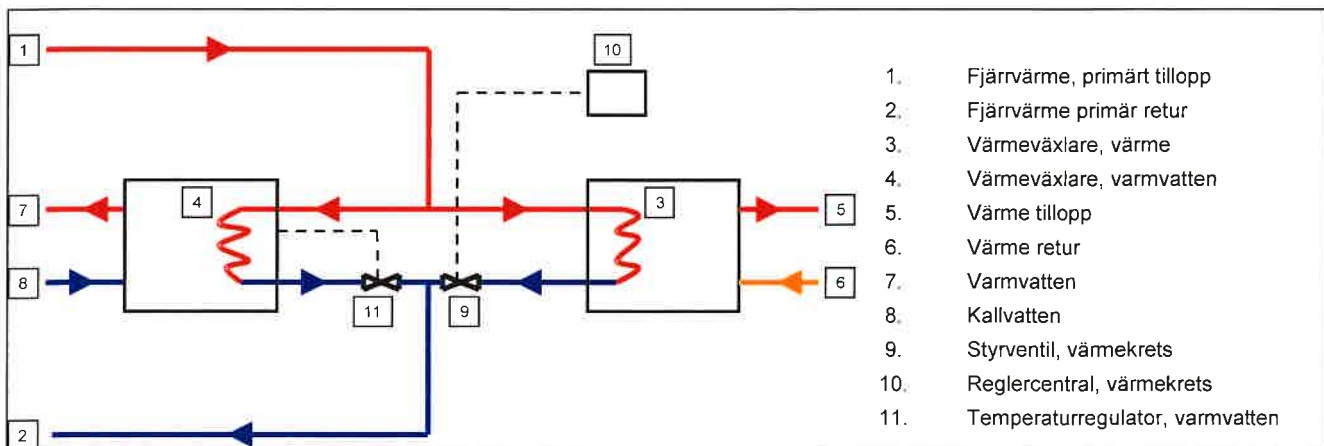
Kundens anläggning: anläggning för mottagande och distribution av värme inom fastighetens leveransgräns.

Leveransgränsen dras efter servisventilerna sett från fjärrvärmeleveransens riktning.

Bilaga 2 - Teknisk beskrivning över leverans av fjärrvärme



Figur 1. Leveransgräns för leverantör och kund till ett fjärrvärmehus



Figur 2. Flödesschema över fjärrvärmeleverans