



C4 Elnät AB

Tekniska villkor för anslutning till lågspänningsnätet

Innehållsförteckning

Innehåll

Innehållsförteckning.....	1
1 Komplettering till AMI.....	3
1.1 Anmälan till C4 Elnät	3
1.2 Märkning	4
1.3 Överspänningskydd i kundanläggning	4
2 Komplettering till SS 437 01 02	1
2.1 Servis	1
2.2 Utrymme för servisledning och serviscentral	2
2.3 Utförande av servisledning	4
2.4 Val av servisledning och överlastskydd för dessa	5
2.5 Plombering	5
2.6 Tillfälliga elanslutningar	6
2.7 Reservkraft	6
3 Mätssystem.....	8
3.1 Allmänt	8
3.2 Placering	8
3.3 Ny eller utökad mätning med strömtransformatorer 80 A och uppåt	8
4 Kompletteringar till Energiföretagen i Sveriges handböcker gällande produktion lågspänning	11
4.1 Anslutning av elproduktion till lågspänningsnätet	11

Det finns många fördelar med att ha gemensamma tekniska regler för anslutning, mätning och installation. Ett flertal standarder inom elarbeten beskriver tekniska lösningar och metoder som åstadkommer den elsäkerhet som föreskrivs av svenska myndigheter och av EU.

Vid omfattande om- och tillbyggnader i en befintlig elanläggning ska alltid de senast gällande regelverken för elinstallationer tillämpas. En äldre elanläggning som inte uppfyller dagens regelverk, får lov att drivas och underhållas enligt det vid byggnadstillfället gällande regelverk och anvisningar.

För oss på C4 Elnät är det viktigt att det inte råder några oklarheter kring vad som gäller vid elinstallationer. Detta dokument förtydligar och kompletterar gällande regelverk och följande handböcker:

- AMI *Anslutning Mätning Installation*
- SS 437 01 02 *Elinstallationer för lågspänning*
- ALP *Anslutning av elproduktion till lågspänningsnätet*

1 Komplettering till AMI

1.1 Anmälan till C4 Elnät

Föranmälan

Elinstallationsarbeten skall föranmälas till C4 Elnät via webbsidan www.foranmalan.nu

Följande elinstallationsarbeten är anmälningspliktiga till C4 Elnät. Inget arbete får utföras innan installationsmedgivande erhållits.

- Tillfällig anslutning (vid byggnation, tivoli, marknad m.m.).
- Ny eller ändrad servis (permanent eller ändring av befintlig).
- Säkringsändring (förändringar av mätar-/servissäkring, effektökning).¹
- Bruten plombering.¹
- Förändrat uppvärmningssätt.
- Anläggning för elektrisk rumskylning.
- Installation av vattenvärmare.
- Elproduktionsanläggning (inkl. förändring o/e utökning av befintlig anläggning).
- Installation av inmatningsenhet för mobila reservkraftaggregat.

Färdiganmälan

Färdiganmälan skickas av elinstallatören till C4 Elnät när installationsarbetet är färdigt enligt installationsmedgivandet.

Foton på färdig serviscentral och mätartavla i elrum, elnisch eller mätarskåp samt foton som visar förförläggning ska bifogas färdiganmälan.

¹ För nedan följande åtgärder räcker det att elinstallatören gör en färdiganmälan till C4 Elnät efter utfört arbete, foton ska bifogas färdiganmälan:

- Bruten plombering.
- Nedsäkring av mätarsäkring. Bild på elmätaren och nya bottenplattor ska bifogas.
- Höjning av mätarsäkring till max 25 A.

Handläggningstiden varierar för olika typer av installationsärenden. Tiderna skiljer sig inte åt mellan privatpersoner och företag. Läs mer på <https://www.c4energi.se/privat/elnet/handlaggningstider/>

1.2 Märkning

Nedanstående märkning av anläggningen gäller vid nybyggnation eller där märkning saknas. Vid utökning av befintlig installation ska det tidigare tillämpade märkningssystemet användas.

C4 Elnät godkänner och förespråkar tidigare tillämpade märkningssystem även vid nybyggnation. Lägenhetsnummer som anges i märkningen ska vara de lägenhetsnummer som utfärdas av Lantmäteriet.

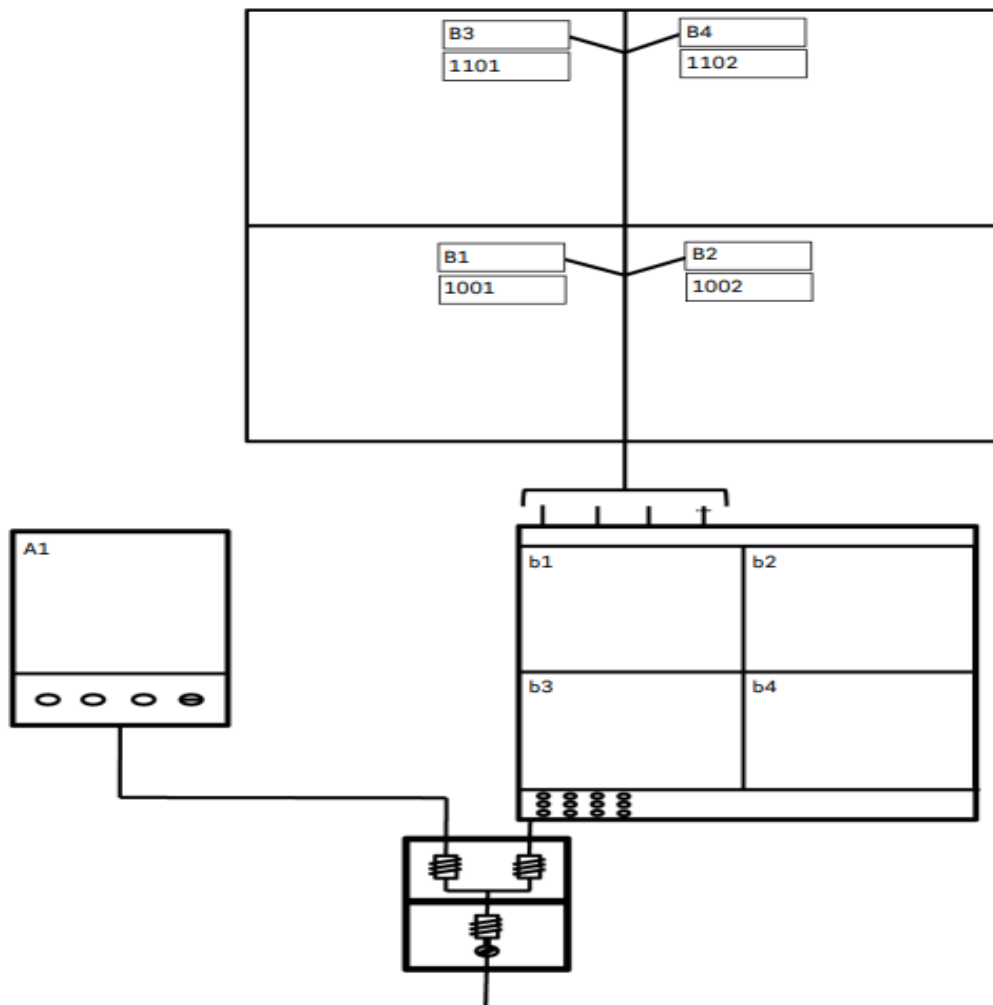


Bild 1. Märkning av en elanläggning

1.3 Överspänningsskydd i kundanläggning

I de fall C4 Elnät bedömer att grovskydd behövs och tillhandahåller detta, ska anläggningsinnehavaren tillhandahålla utrymme och kapsling för detta i anslutningspunkten.

2 Komplettering till SS 437 01 02

2.1 Servis

C4 Elnät äger och underhåller servisledningen fram till kundens anslutningspunkt. Servisledningen har ett kortslutningsskydd i nätstation/kabelskåp.

Därefter börjar kundens elanläggning med servissäkring och/eller mätarsäkring, se illustrationer nedan.

En mätarplats

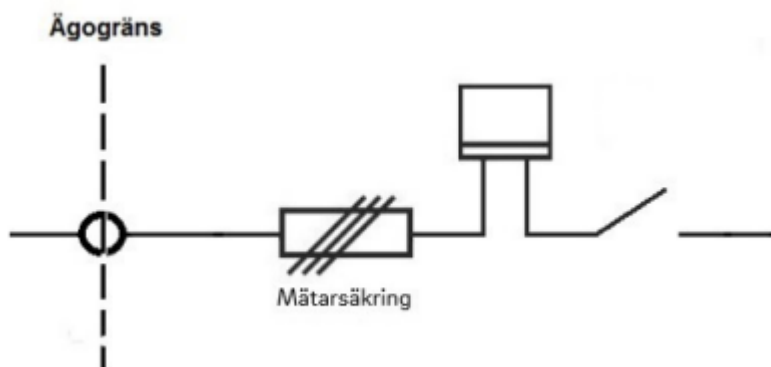


Bild 2. Skiss på anläggning med en mätarplats.

Mer än en mätarplats

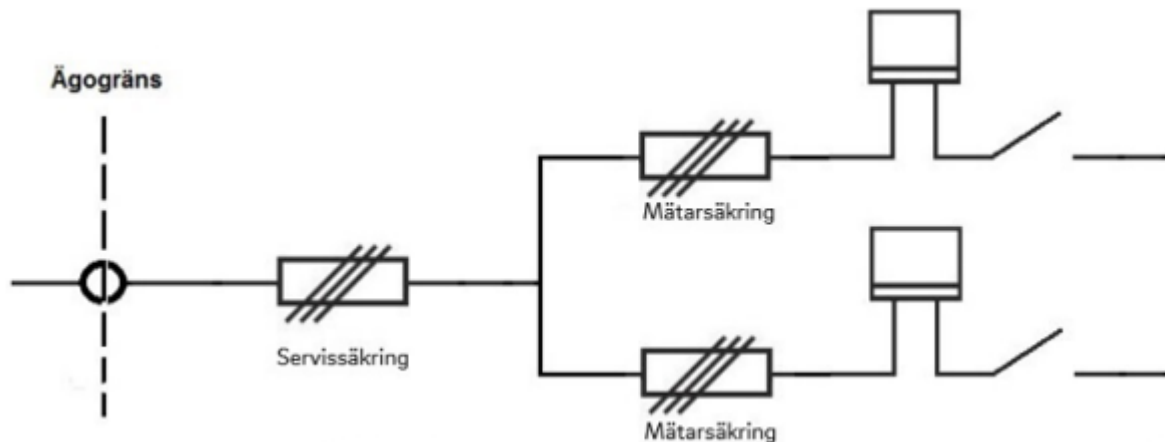


Bild 3. Skiss på anläggning med flera mätarplatser.

2.2 Utrymme för servisledning och serviscentral

Anslutningspunkten för C4 Elnäts servisledning är vid anslutningsklämmorna i kundens serviscentral, kabelmätarskåp, fasadmätarskåp eller markmätarskåp.

Kundens anslutningspunkt ska alltid vara inom kunds tomt och ska kunna betjänas från kundens tomt. Tänk på att placera anslutningspunkten så att den inte blir eller framledes kan bli inbyggd. Detta för att säkerställa C4 Elnäts tillträde till anslutningspunkten och servisledning.

Servisledning till vilken är anslutet mer än en (1) kundanläggning ska i samtliga fall mätarsäkring föregås av servissäkring.

Serviscentral placeras normalt invid yttervägg.

Fasadmätarskåp, markmätarskåp, kabelmätarskåp eller serviscentral med tillhörande mätutrustning får ej placeras på eller inom anläggningsdel som tillhör C4 Elnät.

Mätarskåpen ska uppfylla gällande utgåva av standarden för mätarskåp. Den smala varianten av fasadmätarskåp godkänns inte inom C4 Elnäts koncessionsområde.

Vem har ansvar vid kabelförläggning inom kunds fastighet

Ansvarsområde	C4 Elnät		Kunden genom elinstallatör	
	Material	Arbete	Material	Arbete
Grävning och återfyllning inom kundens tomt				X
Rör för elkablar			X	X
Dragtråd i rör			X	X
Elkabel	X	X		
Kabelindragning		X		
Kabelanslutning		X		
Tätning av rör genomföring			X	X

I de fall tomtgräns inte finns (t.ex. lantgård) gäller förutsättningen inom trädgårdsmark respektive gårdsmark.

Övriga föreskrifter, normer och anvisningar, förutom Svensk Standard Elinstallationer för lågspänning, vid kabelförläggning i mark:

- Elsäkerhetsverkets föreskrifter och allmänna råd om hur elektriska starkströmsanläggningar ska vara utförda.
- Svensk Standard Kabelförläggning i mark.
- För dig som behöver el Energiföretagens anvisningar till din fastighet med max säkring 63 A.
- För dig som behöver el Energiföretagens anvisningar anslutning inom intervallet 80–1500 A.

Kabelskyddsror från byggnad till tomtgräns eller gräns för gårdsmark förläggs enligt föregående bestämmelser och anvisningar samt följande tabell:

Tabell Kabelskyddsror

Säkringsstorlek	Kabelarea*	Antal kablar	Kabelskyddsror ytterdiameter	Böjningsradie kabel	Böjningsradie kabelskyddsror
16–25 A	10 mm ²	1	110 mm	450 mm	800 mm
35–63 A	50 mm ²	1	110 mm	450 mm	800 mm
80–125 A	95 mm ²	1	110 mm	650 mm	800 mm
160 A	150 mm ²	1	160 mm	650 mm	800 mm
200 A	240 mm ²	1	160 mm	650 mm	800 mm
250 A	240 mm ²	1	160 mm	650 mm	800 mm
320 A	150 mm ²	2	2//160 mm	650 mm	800 mm
400 A	240 mm ²	2	2//160 mm	650 mm	800 mm
600 A	240 mm ²	3	3//160 mm	650 mm	800 mm
800 A	240 mm ²	4	4//160 mm	650 mm	800 mm

*Kabelarean är den som gäller generellt utifrån säkringsstorleken men kan avvika i enskilda fall. Kontrollera alltid ditt installationsmedgivande för att få besked om vad som gäller i ditt enskilda ärende.

Rören ska uppfylla kraven enligt standard. Skydden skall vara utförda av plast (PEH, PEL eller PVC) och vara infärgade med gul markeringsfärg.

Vid användning av färdiga rörböjar eller böjligen rör ska dessa ha böjningsradie enligt tabellen ovan.

Rören avslutas i tomtgräns mot gatumark och 1,0 meter från husliv. Dragrop ska finnas i båda ändarna av rören. Förläggningsdjup minst 0,35 meter och max 1,0 meter till rörets ovkant. Införingshållet för serviskabel får aldrig vara djupare än 1,2 meter under färdig mark. Vid byggnad ska röret ligga på samma nivå som införingshållet. Rördiameter i väggen mellan mark och mätarskåp får inte understiga 50 mm.

Vid tomtgräns ska röret vara synligt eller på annat sätt markerat, 0,1 meter från tomtgräns inom tomt.

Serviskabel får inte vara förlagd i eller under byggnad, eller genom kryputrymme (torpargrund/kulvert). Detta gäller för kabel förlagd i både öppet förfarande och i rör.
 För att möjliggöra kabeldragning är det viktigt att kabelrören förläggs rakt.
 Vid varje riktningssändring och var 30:e meter ska draggrop anordnas.
 För serviskabel upp till 16 mm² räcker det i allmänhet med en draggrop á 1x1 meter.
 För större serviskablar än 16 mm² erfordras draggrop á 2x2 meter.

Röret ska försees med korrosionsbeständig dragtråd.
 Rörändar tätas för att förhindra inträngande fyllnadsmaterial.

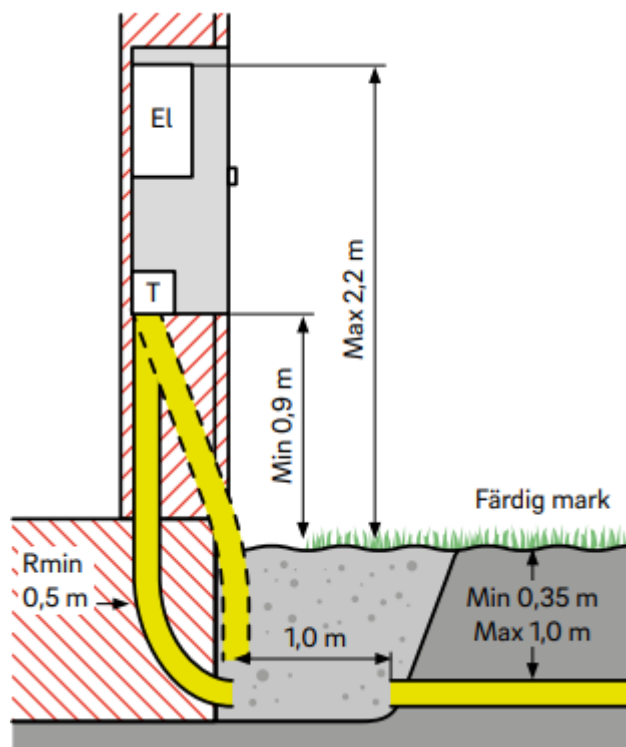


Bild 4. Anslutning av rör mot fasad

2.3 Utförande av servisledning

C4 Elnät ansluter alltid kundens anläggning TN-C.

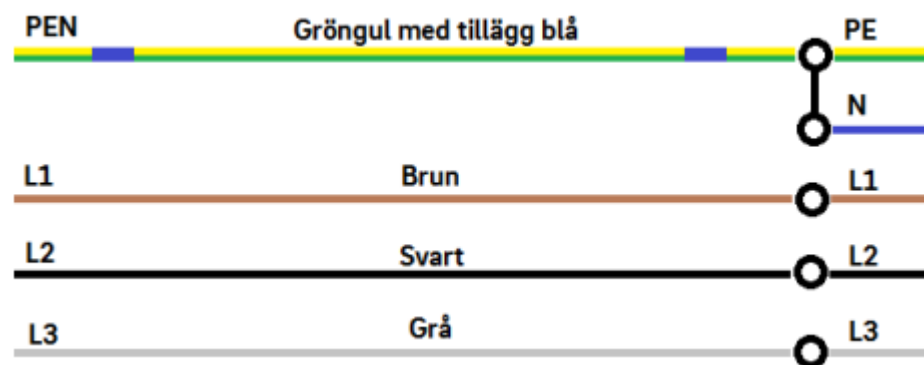


Bild 5. Serviskabel kopplad TN-C

2.4 Val av servisledning och överlastskydd för dessa

C4 Elnät dimensionerar och väljer servisledning (kabeltyp, antal och area) på grundval av kunds önskade anslutningsstorlek i ampere (servissäkring/mätarsäkring) och placeringen av anslutningspunkten i förhållande till elnätet.

Större serviser bör dimensioneras så att belastningen inte varaktigt överstiger 80 procent av servissäkringens märkström.

Uppbyggnadsritning och enlinjeschema för serviscentral ska skickas in med föransökan för godkännande.

2.5 Plombering

Plombering utförs av C4 Elnät enligt för bolaget gällande plomberingsstandard.

Elinstallationsföretag anlitat av kund har rätt att bryta plombering i samband med felsökning eller tillsyn av kundanläggning om behov föreligger. Observera att detta inte gäller plombering belägen på mätapparaten (markerad röd nedan). Elinstallatören föranmäler omgående brutna plombering till C4 Elnät för åtgärd.

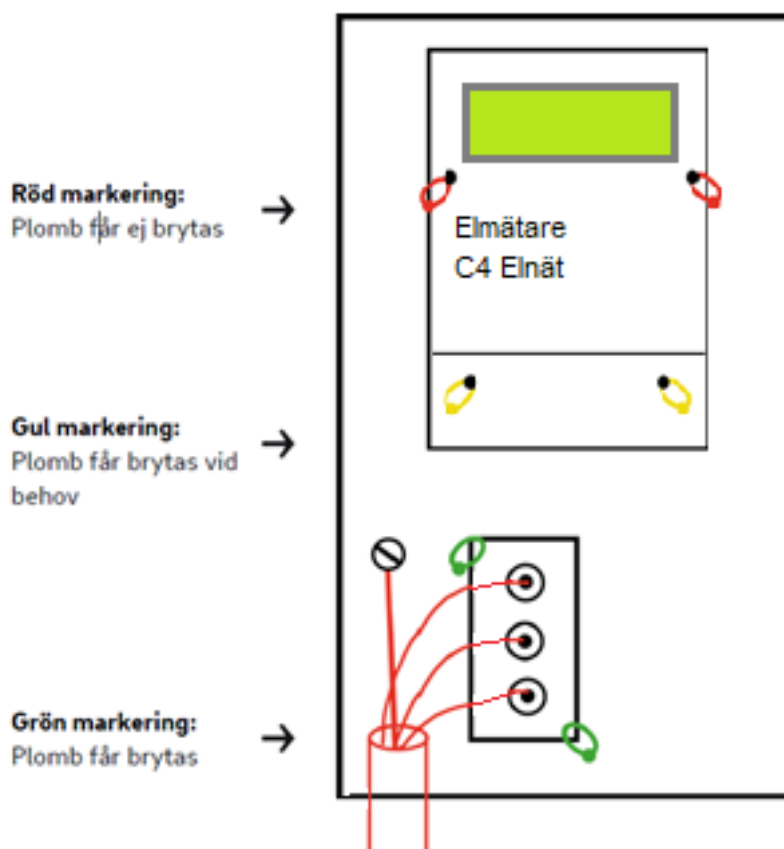


Bild 6. Visar vilka plomberingar som får brytas.

2.6 Tillfälliga elanslutningar

Servisledning för tillfälliga anslutningar tillhandahålls av kund och får vara max 5 meter vid anslutning i kabelskåp och minst 8 meter och max 10 meter vid anslutning i nätstation.

Om mätarcentralen är placerad på större avstånd än vad som anges ovan ska en inmatningsenhet bestående av gängsäkring eller lastbrytare med säkring monteras vid kabelskåp/nätstation.

Kund ansvarar för att erforderliga tillstånd för placering av byggmätarskåp inkl. kabel finns vid inkoppling.

Vid anslutning av permanent anläggning kopplas normalt tillhörande tillfällig anslutning bort om kund inte angett annat önskemål. C4 Elnät äger alltid rätt att koppla bort en tillfällig anläggning vid anslutning av permanent anläggning.

När kabel redan är frambyggd till tomtgräns eller vid vissa ombyggnationer, kan serviskabeln tillfälligt användas för byggkraftsleverans.

En förutsättning för att serviskabel ska kunna användas är att kabel bedöms som lämplig av C4 Elnät att ansluta till. I dessa fall kopplas alltid tillfällig anläggning bort i samband med inkoppling av permanent anläggning.

2.7 Reservkraft

Reservkraftanläggningar indelas i fyra kategorier. På föransökan och enlinjescheman ska anges vilken kategori som installationen avser samt att jordtagsprotokoll ska skickas in för granskning i samband med färdiganmälan.

Anslutning av reservkraft kategori 1–2, ska utföras så att utmatning av effekt på elnätet inte kan ske. För kategori 3 gäller utmatning i nätet i maximalt 1 sekund.

Reservkraft kategori 4 betraktas som en produktionsanläggning när elnätet är i drift.

Reservkraftsaggregat understigande 50 kVA tillåts inte som kategori 4.

Följande anvisningar, standarder och handböcker gäller, förutom SS 437 01 02:

- Reservkraftaggregat, Energiföretagen
- Stationära reservkraftanläggningar, anvisningar för säker drift, Energiföretagen
- Elinstallationsreglerna SS 436 40 00
- SEK Handbok 447, tekniska anvisningar för anslutning och drift av generatoraggregat

Mobil anslutning med anslutningsdon

Normalt begränsas här anslutningsmöjligheten till max 125 A vid användning av CEE-don. Inmatningsenheten i bild 8 visar exempel på en elkopplare mot intagsstiften. Vid denna konstruktion gäller att elkopplaren ska ha frånskiljningsegenskaper enligt SS 428 06 05, SS-EN 60947-1 och SS-EN 60947-3. Detta innebär tillförlitlig lägesindikering, kontrollerad mekanism med normerade till- och frånslagskrafter. Elkopplaren ska vara märkt med symbol för frånskiljare.



Bild 7. Symbol för frånskiljare

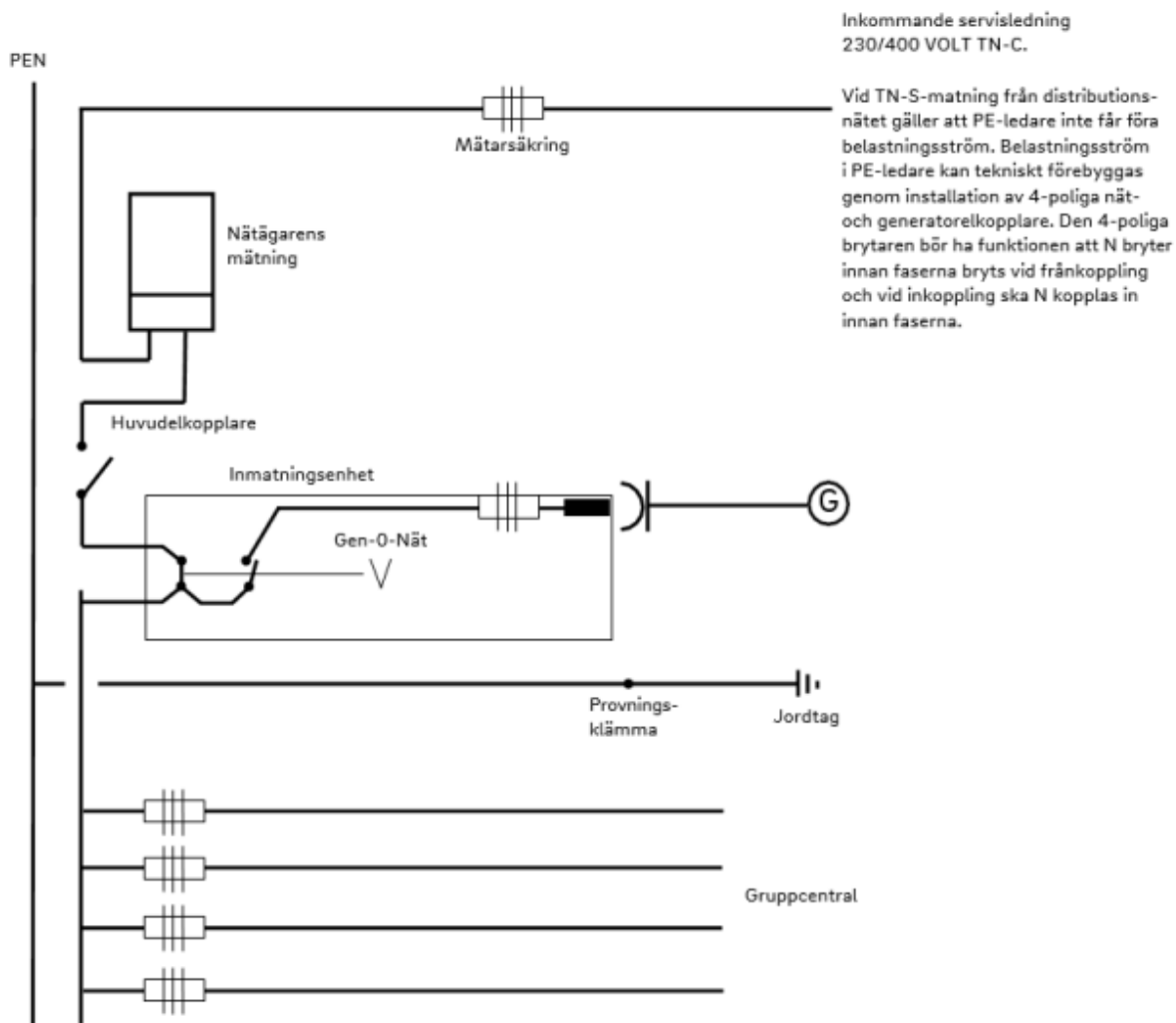


Bild 8. Mobil anslutning av reservkraftsaggregat

Stationär anslutning

Stationära anslutningar som automatstartad reservkraft hos lågspänningskunder utförs enligt den anvisning som framgår av principalschemat nedan.

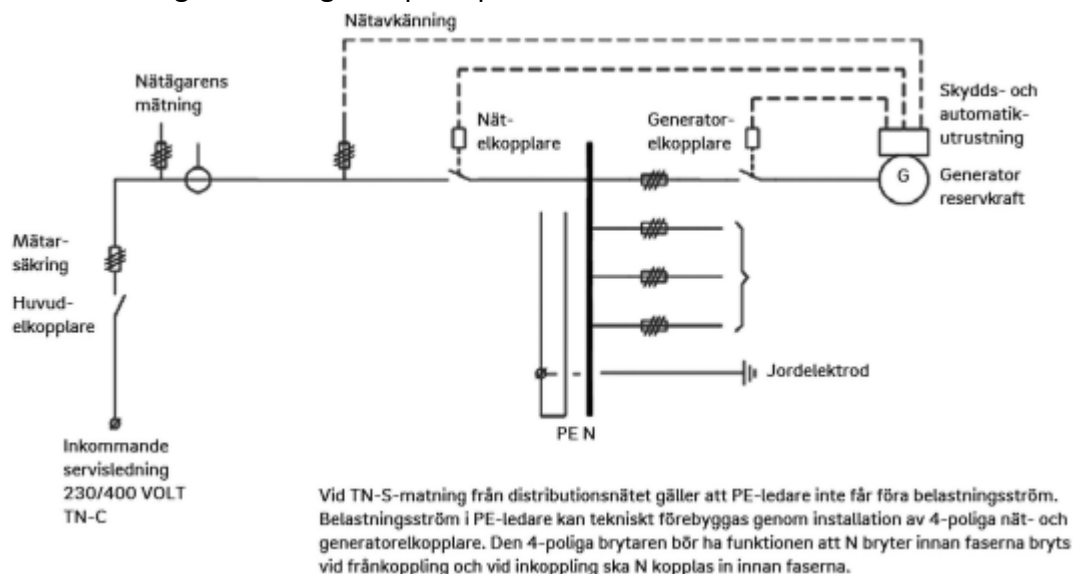


Bild 9. Automatstartande reservkraft för lågspänningskunder

3 Mätssystem

3.1 Allmänt

Följande gäller vid abonnemangsförändring (mätarsäkringsförändring):

- Nedsäkring – mätssystem med strömtransformatorer ska byggas om till direktmätning när mätarsäkring sänks till 16–63 A. Anläggningen ska alltid byggas om till att mätarsäkring består av diazedsäkring (gänga II eller III).
- Uppsäkring – direktmätning ska byggas om till mätssystem med strömtransformatorer när mätarsäkring höjs till 80 A eller högre.

3.2 Placering

I första hand ska placering av mätare ske enligt Svensk Standard. Valbara alternativ: fasadmätarskåp, markmätarskåp eller kabelmätarskåp. Serviscentral medges när tre eller flera mätare ansluts eller om servissäkring/mätarsäkring överstiger 63 A och i specifika fall i samråd med C4 Elnät.

Skarvning av serviskabel inomhus medges ej. Vid förändringar i kundens anläggning ska mätaren flyttas ut.

Byte av uttjänt befintlig inomhusplacerad mätartavla, med bibehållen placering, tillåts i bostäder då åtgärden är att anse som underhåll. Ombyggnad till markmätarskåp, fasadmätarskåp eller kabelmätarskåp rekommenderas.

Utgörs serviskabeln av FCJJ/ECJJ eller annan kabel av äldre typ, kan denna komma att skarvas om till en N1XV kabel i mark i samband med att mätarplacering flyttas ut.

3.3 Ny eller utökad mätning med strömtransformatorer 80 A och uppåt

C4 Elnät tillhandahåller och levererar strömtransformatorer, mätarplint modell MP200 eller MP400 och schema för inkoppling. Vid mätning med strömtransformatorer ska följande underlag bifogas föransökan:

- Enlinjeschema och frontskiss över inkoppling
- Skenstorlek för strömtransformatormontage

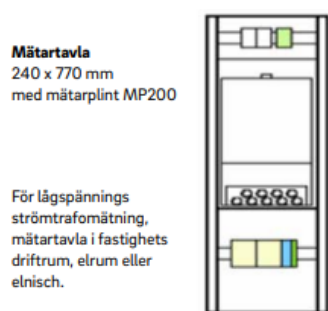


Bild 10. Mätartavla

Mätarskåp
400 (380) x 600 mm
med mätarplint MP400

För lågspännings strömtrafomätare monterad i kapsling i mätarskåp eller i kabelmätarskåp, i industri- miljö eller utomhus.

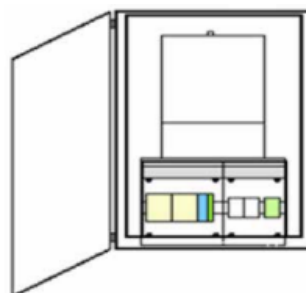


Bild 11. Mätarskåp

Elkopplare efter mätaren ska utföras med oberoende handmanöver (enligt standard). En strömtransformators strömkrets får aldrig lämnas öppen. Sekundärkretsen ska alltid hållas kortsluten.

Mätspänningskretsen ska avsäkras med diazedsäkring 10A gG (gänga II). För kabelmätarskåp medges avsäkring med knivsäkring 10 A N000 (trippelnolla).

Inkoppling av strömtransformatorerna och mätarplinten

Nedan presenteras en bild över hur du ska koppla in strömtransformatorerna och mätarplinten. Du får, vid beställning, även med en inkopplingsbeskrivning. Tänk på att jordningsskenan i plinten ska anslutas och att arean på jordledaren ska vara minst 10 mm². För dimensionering av ledningar till mätplinten se Tabell Dimensionering av ledningar till mätplint. Vid installation ska mätledningar för spänning respektive ström förläggas i separata kablar eller slang/rör. Du får, vid beställning, även med en inkopplingsbeskrivning. Tänk på att PE plinten ska anslutas för att jorda skenan för mätarprovplinten.

Tänk även på att mätartavlor och mätarskåp skall jordas i höljet för att uppfylla kravet med jordning av utsatt del. Dimensionering för utsatt del görs enligt föreskrift och standard. För dimensionering av ledningar till mätplinten, se nedan.

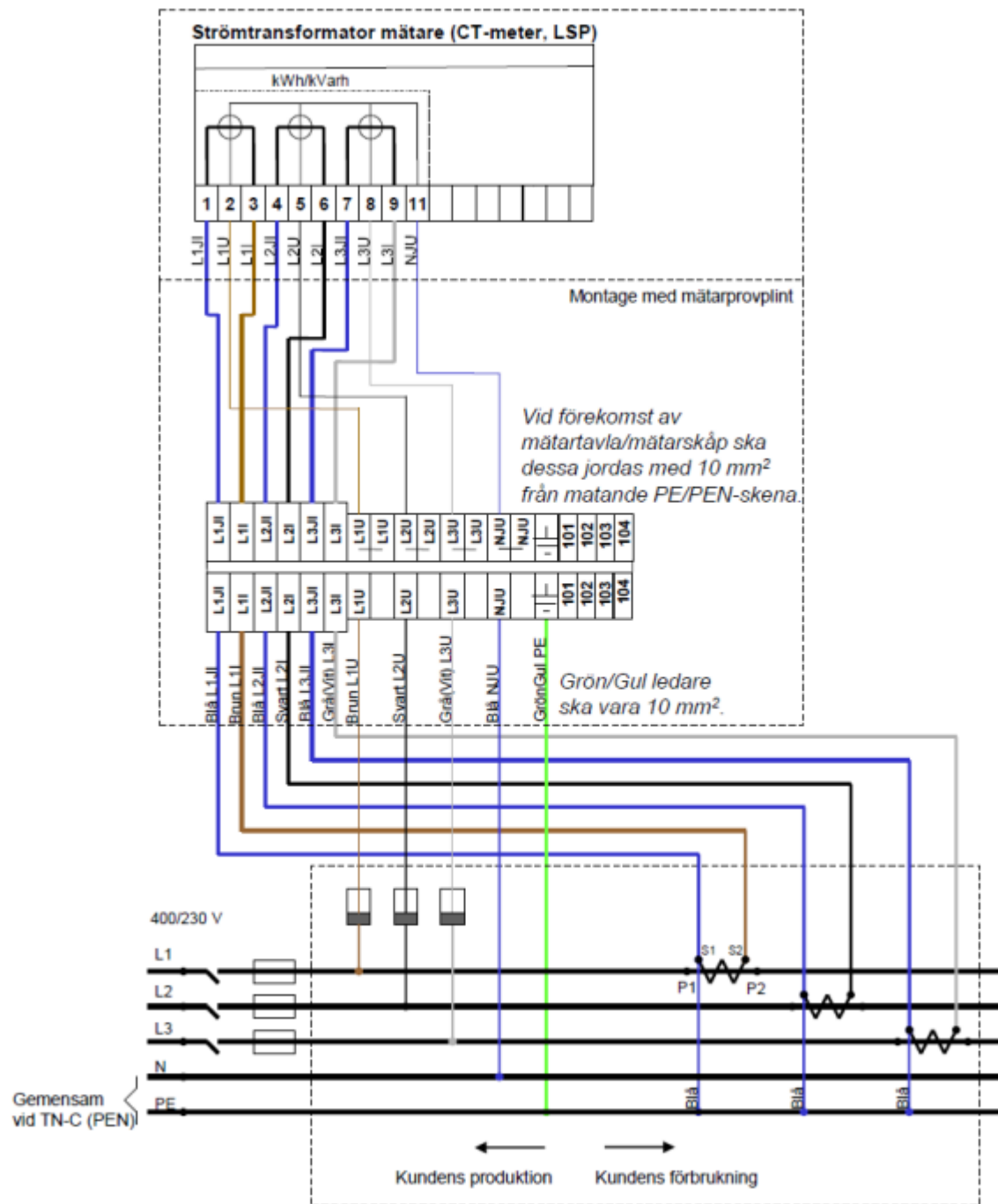


Bild 12. Inkoppling av strömtransformatorer

Dimensionering av ledningar till mätplint

Avstånd strömtransformatormätare (m)	Total ledarlängd (m)	Strömledararea vid 5 A (mm ²)*	Spänningsledarens area (mm ²)	Beräknad börda vid 5 A (VA)
0,5 – 5	1 – 10	2,5	2,5	0,2 – 1,8
5 – 10	10 – 20	4	2,5	1,1 – 2,2
10 – 15	20 – 30	6	2,5	1,5 – 2,2
15 – 25	30 – 50	10	2,5	1,3 – 2,2

*MK eller RK vid trådning i rör alternativt FKLK för kabel ska användas

4 Kompletteringar till Energiföretagen i Sveriges handböcker gällande produktion lågspänning

4.1 Anslutning av elproduktion till lågspänningsnätet

Generella krav

- Stickproppsanslutningar är inte tillåtna.
- Alla i anläggningen ingående produkter ska vara CE-märkta.
- Produktionsanläggning ska inte kunna kopplas in mot ett spänningslöst yttre nät.
- All produktion ska i enlighet med Svensk Standard anslutas trefasigt.
- Anläggningen ska uppfylla kraven för frekvenssvar i enlighet med EIFS 2018:2 samt EU-kommissionens förordning 2016/631 (RFG).
- Produktionsanläggningens reläskydd ska följa inställningsvärden enligt Energiföretagens handbok ALP.

Elkopplare

Det ska finnas en elkopplare för produktionen. Den ska vara av typen lastfrånskiljare, vara blockerbar i öppet läge samt med oberoende handmanöver (enligt svensk standard och ALP). C4 Elnät tillåter inga säkringar eller dvärgbrytare som elkopplare. Kundens strömbrytare placerad efter C4 Elnäts mätning kan ersätta en separat produktionsbrytare under förutsättning att den uppfyller övriga krav.

Elkopplare för produktionsanläggning ska finnas installerad i direkt anslutning till elmätaren, dock inte plats avsedd för mätare och tillhörande mätutrustning. Sitter kundens elmätare i ett mätarskåp ska elkopplaren finnas i mätarskåpet. Om plats ej finns i mätarskåpet kan elkopplaren placeras i direkt anslutning till mätarskåpet max 0,5 meter från mätaren.

För anläggningar som är strömtrafomätta ska det i produktionsanläggningens lågspänningscentral finnas låsbar elkopplare med brytförmåga för anläggningens totala effekt. Den ska vara av typen lastfrånskiljare, vara blockerbar i öppet läge samt med oberoende handmanöver (enligt SS 436 40 00). C4 Elnät tillåter inga säkringar eller dvärgbrytare som elkopplare. Levererar anläggningen sin produktion direkt till C4 Elnäts lågspänningsnät ska elkopplare vara åtkomlig för C4 Elnäts personal och vara försedd med skylt med texten *"Elkopplare för anläggning med egen generator"*.

Batterier

Om det installeras batterilösningar som även ska fungera som reservkraft så ska dessa föränmälas som reservkraft samt de krav som föreligger för reservkraftsanläggningar ska uppfyllas (se avsnitt 2.7 Reservkraft). Om batterilösningen inte ska fungera som reservkraft behöver den inte föränmälas.

Märkning

Oberoende om anläggningen är direktmätt eller strömtrafomätt ska uppmärkning av elproduktionen finnas. Kundenläggningarna ska märkas upp enligt ALP. Elkopplare ska alltid märkas med egen separat märkning. På strömtrafomätt anläggning skall huvudledningsschema upprättas med elkopplarens placering. Den ska finnas tillgänglig i elrummet eller kabelmätarskåpet och även skickas in för granskning senast i samband med färdiganmälan.

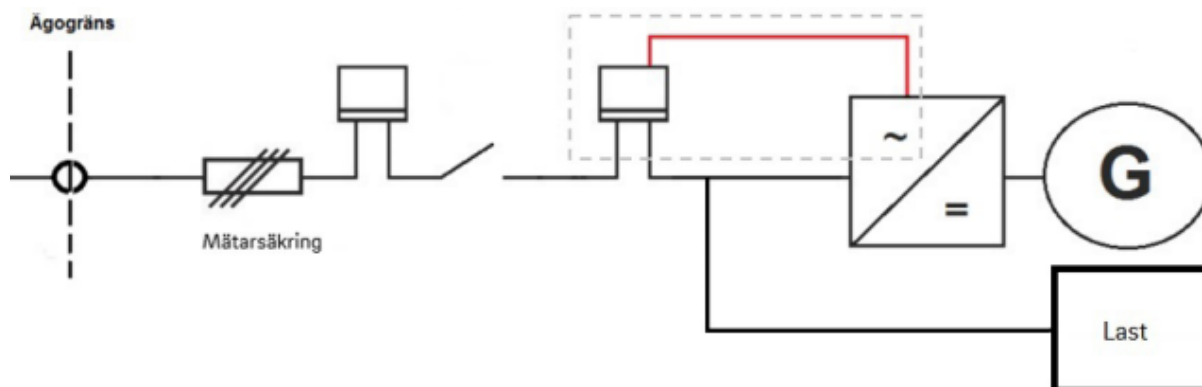
Märkning ska förekomma:

- I huvudledningsschemat
- I direkt anslutning till elmätaren
- Vid elkopplaren för elproduktionen
- Samt även i kundens anläggning (C4 Elnät kontrollerar ej denna märkning)


Hur stor servis/mätarsäkring krävs för en produktionsanläggning?

Den inmatade effekten som passerar elmätaren får aldrig vara större än vad servis-/mätarsäkringens medger. För att undvika att höja sin mätarsäkring finns det två alternativa inkopplingar man kan göra.

Alt 1.



Dynamisk effekterreglering används för att aktivt styra produktionsanläggningens uteffekt så att den maximala inmatade effekten aldrig överskrider vad mätarsäkringens medger. Kund äger och ansvarar för att den effekterreglerande utrustningen fungerar.



C4 Elnät AB
Box 2105
291 02 Kristianstad

Org.nr 556496-0044